

**NOVÉ****ÚSPORA  
MINIMÁLNĚ 10%**

## Inteligentní ohřivač vody

### Elektrické závěsné ohřivače s rychloohřevem a ECO programy od 30 do 150 litrů

Nástěnný tlakový zásobníkový ohřivač vody se smaltovanou ocelovou nádrží v hranatém provedení. Jeho nerezová příruba s topným tělesem je vybavená antikorozií horčíkovou ochranou. Příklad je řízený elektronickou regulací. Elektronika disponuje třemi ECO-programy zabezpečujícími úsporu energie a dalšími funkcemi jako jsou: protimrazová ochrana, omezení maximální teploty a rychloohřev. Pomocí elektroniky je možné teplotu nastavovat plynule od 7 až do 85 °C. Ohřivač je určený pro svislou instalaci.

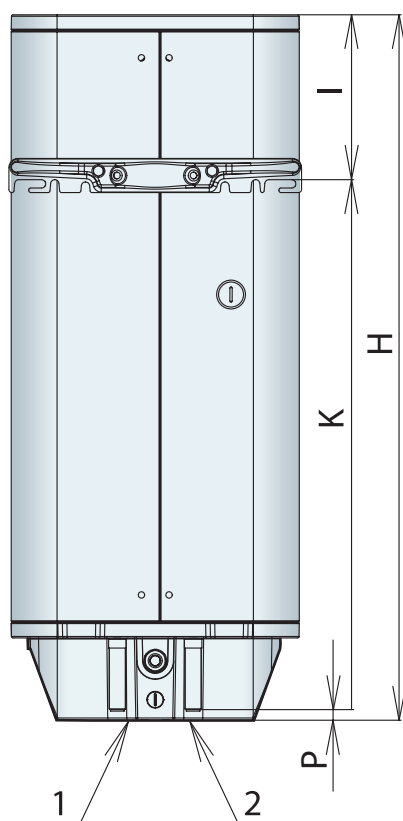
#### Přednosti:

- trojstupňová funkce úspory energie
- funkce ECO Comfort - snížení teploty z 85 °C na 60 °C
- funkce ECO Plus – 60 °C požadovaná teplota a 60 % nabití
- funkce ECO Dynamic - inteligentní dynamické přizpůsobení vlastnostem odběru
- inteligentní elektronika nejnovější generace
- nejmodernější design s intuitivní ovládací plochou
- podsvětlený LED displej – jasné a jednoznačné znázorňování aktuálního provozního stavu
- přídatná funkce omezení teploty 40 °C až 60 °C
- funkce rychloohřevu pro obzvláště rychlý ohřev
- trubkové topné těleso
- bezpečné blokování tlačítek pro zamezení nežádoucí obsluhy (dětská pojistka)
- možnost volby provozního režimu (jednorázový ohřev, jednookruhový nebo dvojkruhový provozní režim)
- možnost funkce zpětného řízení pro efektivní využití nízkého tarifu v režimu dvojkruhového zásobníku

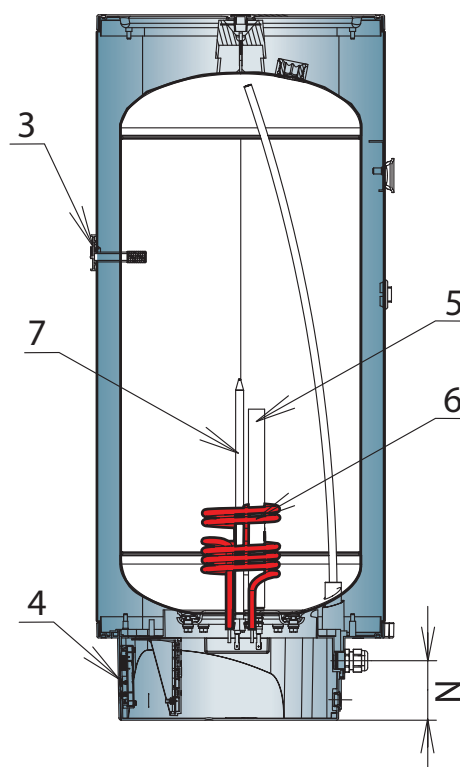
TECHNICKÉ ÚDAJE	EO 30 EL    EO 50 EL    EO 80 EL    EO 100 EL    EO 120 EL    EO 150 EL					
	30	50	80	100	120	150
jmenovitý objem	l					
způsob ohřevu	elektrický					
provedení	tlakové					
jmenovitý tlak v nádrži	0,6					
elektrické připojení	1/N/PE ~ 230 V					
příkon	2					
max. příkon při rychloohřevu	3					
max. vypínací teplota termostatu	80 (-6)					
množství smíšené vody 40°C *	55	91,7	146,7	187	220	275
inf. čas při ohřevu z 15 °C na 65 °C	~ 0,90	~ 1,50	~ 2,40	~ 3,00	~ 3,60	~ 4,50
inf. čas při ohřevu z 15 °C na 65 °C při rychloohřevu	~ 0,60	~ 1,00	~ 1,60	~ 2,00	~ 2,40	~ 3,00
tepelné ztráty (při 65 °C)	0,52	0,69	0,72	0,84	0,91	1,21
hmotnost	19	25	31	35	41	49
el. krytí	IP 25					

\* teplota studené vody 10°C, teplota ohřáté vody 65°C

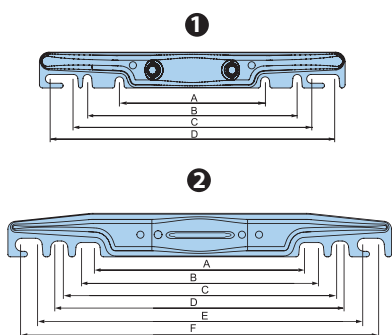
zadní pohled



boční řez

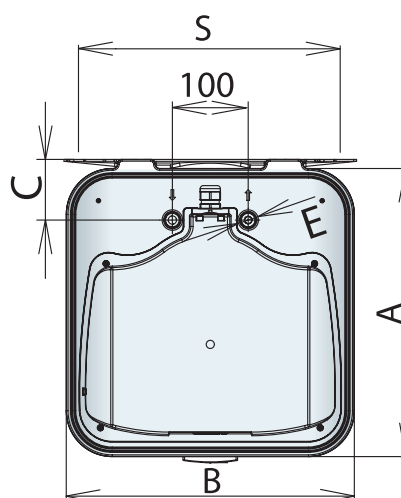


UNIVERZÁLNÍ ZÁVĚS



1. vtoková trubka
2. výtoková trubka
3. indikátor teploty
4. ovládací prvek provozního termostatu
5. ochranná anoda
6. topné těleso
7. jímka termostatu

spodní pohled



		1 = 30 - 50 l
A	mm	184
B	mm	265
C-D	mm	300-360

		2 = 80 - 200 l
A-B	mm	265-300
C-D	mm	350-360
E-F	mm	415-450

		EO 30 EL	EO 50 EL	EO 80 EL	EO 100 EL	EO 120 EL	EO 150 EL
A	mm	380	380	475	475	475	475
B	mm	380	380	475	475	475	475
C	mm	80	80	85	85	85	85
E	coul	G1/2"	G1/2"	G1/2"	G1/2"	G1/2"	G1/2"
H	mm	676	931	893	1045	1200	1435
K	mm	445	705	592	735	870	1090
N	mm	78,5	78,5	78,5	78,5	78,5	78,5
P	mm	10	10	30	30	30	30
S	mm	univerzální závěs					
I	mm	221	216	271	280	300	315